

D/LG/KIR/N



RSC SERİSİ -VİDALI HAVA KOMPRESÖRLERİ



STANDART DONANIM

Ürünlerimizin tamamında, IE3 verimlilik sınıfında IP55 elektrik motorları, IP54 fan motorları, yıldız-üçgen motor yol verme sistemi, pazar ihtiyaçlarına göre IEC, UL/cUL, CE standartlarına uygun seçilmiş elektriks malzemeler, yüksek verimli daha az enerji tüketen vida bloğu gibi yüksek kalitede komponentler standart olarak sunulur.



SERVİS KOLAYLIĞI

Tüm sarf malzemelere anında erişim sağlayan yerleşim, hızlı sökülüp takılabilen koruma kapakları, kolay kullanıma sahip kontrolörler kullanılarak gerçekleştirilen servis dostu tasarım duruş süresini en aza indirir ve bakım maliyetlerini düşürür.



ELEKTRONİK KONTROL

Dalgakıran vidalı kompresörler; düzgün çalışma ve kesintisiz üretim sağlamak için kullanımı kolay, ürün serisine bağlı olarak haberleşme yeteneklerine sahip, dayanıklı ve uzun ömürlü mikro işlemci kontrolörler ile donatılmıştır.



VİDA BLOĞU

Dayanıklı, yüksek kapasitede hava sağlayan, her modelin kapasite ihtiyacına göre özel seçilen patentli vida bloğu

Yeni rotor profilleri ile daha az kayıplı hava üretimi ve daha düşük tork ihtiyacı
Yük taşıma kabiliyetleri artırılmış yeni nesil rulman tasarımı



HAVA/YAĞ SEPARATÖR

Ürün serisine bağlı olarak spin-on ya da daldırma tip separatör tasarımı

Daldırma tip separatör

Üç kademeli tasarım ile yüksek performanslı ayırıştırma

Derin sarımlı, birbirine geçen ayırıştırma tabakaları ile daha düşük hacimde daha etkin ayırıştırma

Çıkış havasında düşük yağ buharı miktarı ≤ 3 ppm

Spin-on separatör

Kolay değiştirilebilir, montaj ve demontaj kolaylığı

Separatör tankına ihtiyaç duymayan tasarım



ANA MOTOR VE TAHRİK SİSTEMİ

Yüksek verimli 400V/3 faz/50Hz, IE3, F sınıfı korumaya sahip IP55 elektrik motoru

Yıldız üçgen motor yol verme sistemi

Kayış-Kasnaklı modellerde burçlu kasnaklar ile söküp-takma kolaylığı

Direkt akuple modellerde elastik kaplin kullanımı sayesinde uzun ömürlü ve verimli aktarma sistemi





RSC SERİSİ Vidalı Hava Kompresörleri

Dalgakıran RSC serisi kompresörler raylı sistem araçlarındaki basınçlı hava ihtiyaçlarını karşılamak için tasarlanmıştır. Her bir üreticinin farklı taleplerini dikkate alarak müşterilere özel tasarlanan bu ürünlerle Dalgakıran, raylı sistem (tren, tramvay) üreticilerinin güvenilir destekçisidir.



GENEL ÖZELLİKLER

- Uzun bakım aralıkları ve düşük bakım maliyeti
- Vagona isteğe bağlı montaj seçenekleri (üstüne, içine, ya da altına)
- Sessiz çalışma, düşük titreşim
- Hafif ve kompakt yapı
- Güvenilir ve dayanıklı
- Direkt akupule tahrik sistemi
- CE Sertifikalı SPVD (Simple Pressure Vessel Directive) direktifine uygun ve EN 286-3 standardına göre tasarlanan ve imal edilen hava tankları

ANA MOTOR VE TAHRİK SİSTEMİ

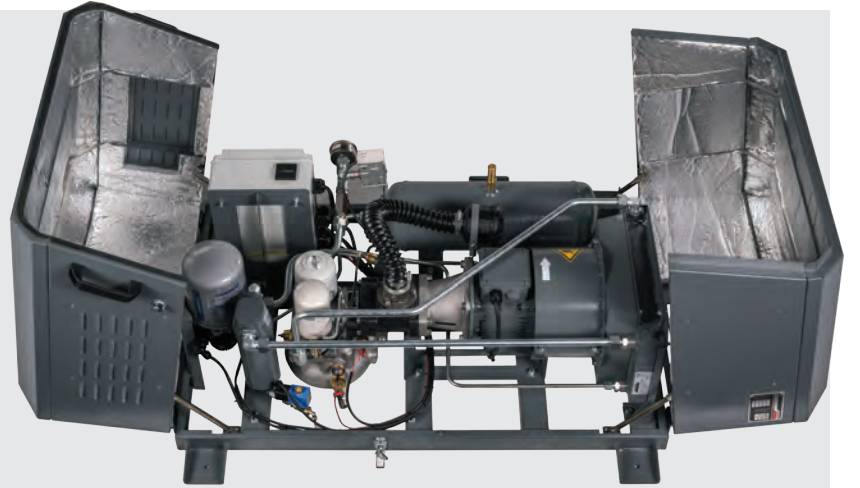
- Esnek kaplinle direkt akupule

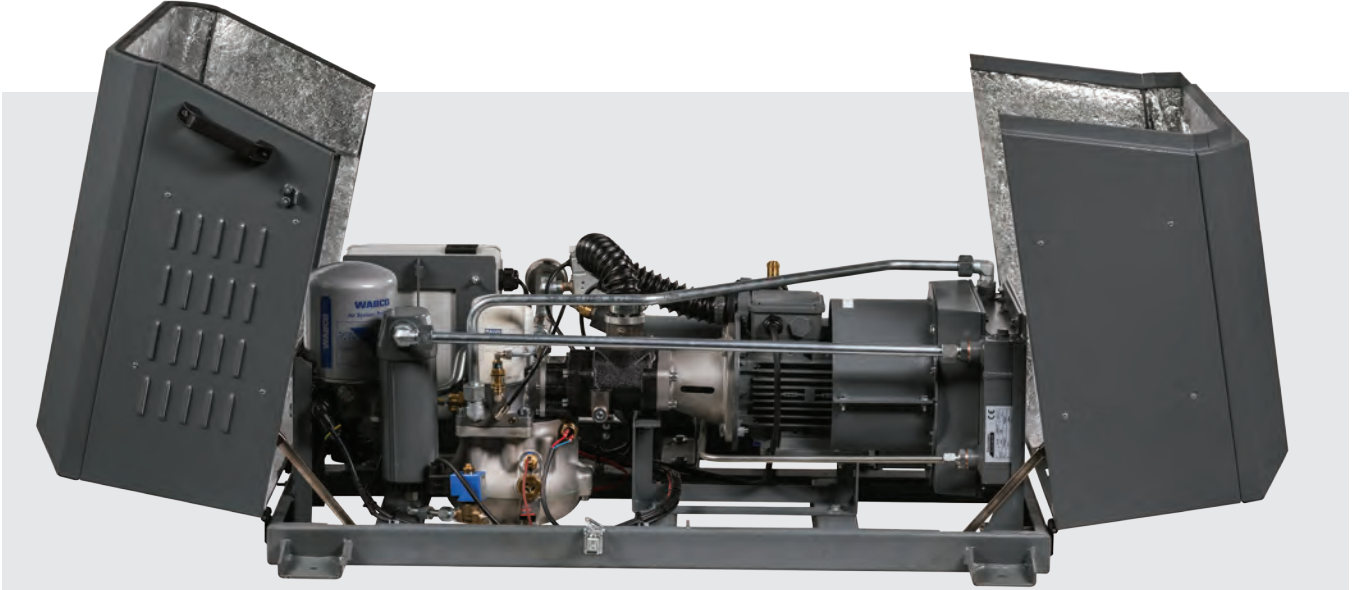
SOĞUTMA SİSTEMİ

- Doğrudan ana motora bağlı sessiz ve verimli eksenel fan)

SEPERATÖRLER VE KOMPAKT HAVA KURUTUCUSU

- Yağ partikülleri ve aerosollerini ayırıcı kartuş tip mekanik kurutucu
- Kolay sökülebilen (spin-on) tipi separatör



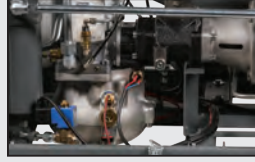


ÇOKLU BLOK

- Yağ seperatör filtresi
- Minimum basınç valfi
- Termostatik valf

ELEKTRİK SİSTEMİ

- Gövdeye entegre kompakt elektrik panosu
- Basit ve etkin motor yol verme sistemi
- Müşteri ihtiyacına özel kumanda/kontrol sistemi



TEKNİK VERİLER

MODEL	BASINÇ		KAPASİTE		MOTOR HIZI	MOTOR GÜCÜ		HAVA BAĞLANTISI	BOYUTLAR mm			AĞIRLIK	SES SEVİYESİ
	Bar	PSI	lt/dak	SCFM	dev/dak	kW	hp		En	Boy	Yükseklik	kg	dB(A)
RSC 4S	10	145	310	11	2950	3	4	1/2"	1100	886	485	125	67
TIDY 7D-M	7	100	650	23	2950	5,5	7	1/2"	1000	550	625	205	69
RSC 10	10	145	800	28	2950	7,5	10	1/2"	1328	940	540	235	69
RRC 2	8	115	130	4,6	690	1,1	1,5	1/2"	1100	886	485	115	72

- 1 bar mutlak hava basıncı, %0 bağıl nem, 20°C giriş havası sıcaklığı, 83°C termostatik valf set değeri ve Smarcoil kullanımı referans şartlarında kaydedilen değerlerdir. DALGAKIRAN ürünlerinde önceden herhangi bir uyarıda bulunmaksızın değişiklik yapma hakkını saklı tutar.
2. ISO 1217:2009, Ek C standardına göre ölçülen serbest hava debisini ifade eder.
3. ISO 2151:2004 ve ISO 9614/2 standartlarına göre ölçülen ± 3 dB(A) toleransında ses basınç seviyesini ifade eder.

DALGAKIRAN